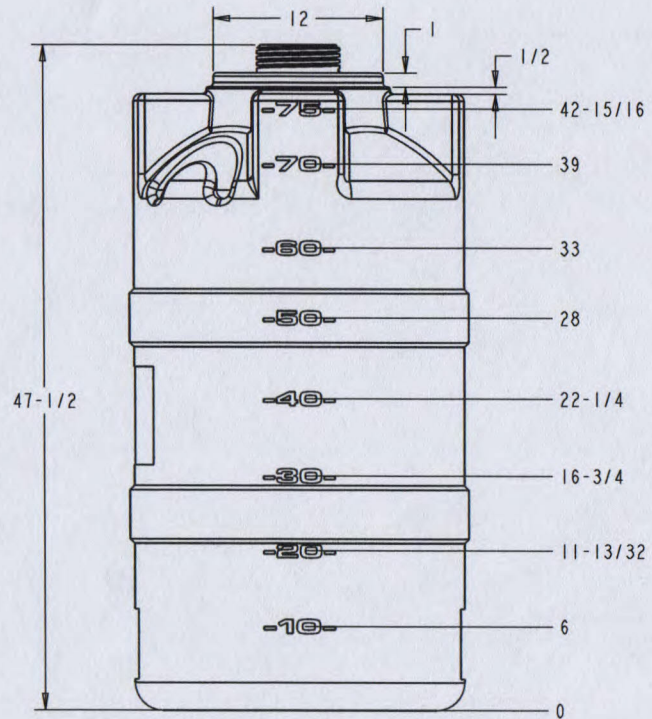
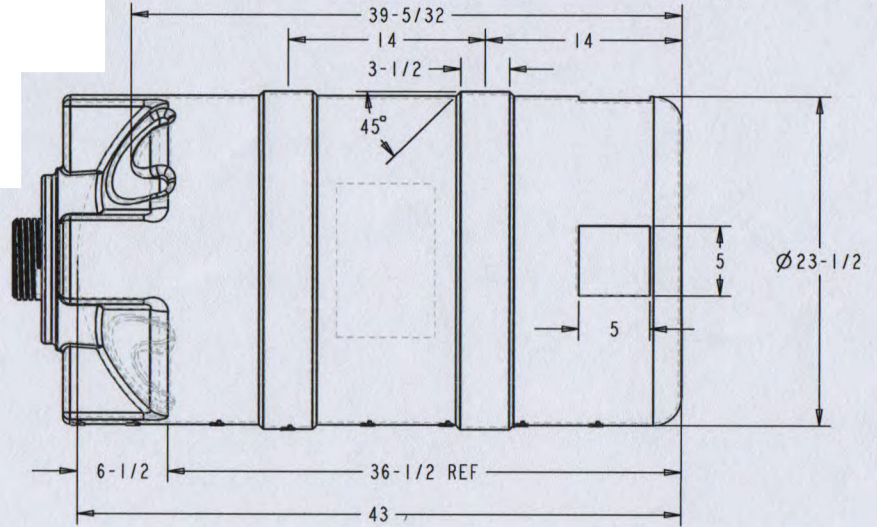
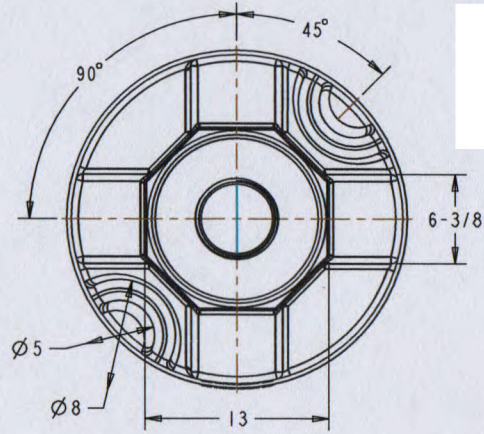
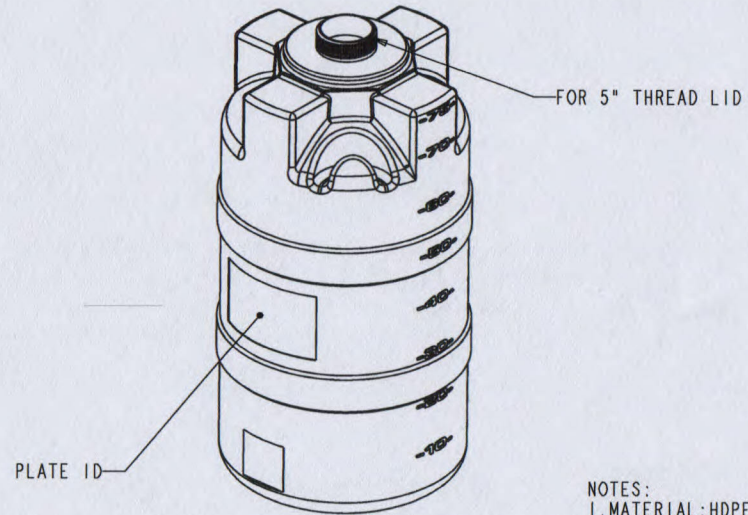


REV.	DESCRIPCION DEL CAMBIO	FECHA	REALIZO	APROBO



ESCALA 0.160



ESCALA 0.120

- NOTES:
1. MATERIAL: HDPE
  2. CALCULATED THICKNESS: 0.2 in
  3. WEIGHT OF THE TANK: 28 lb
  4. VOLUME WITH FULL TANK: 76.5 GAL
  5. ALL DIMENSIONS ARE OF FINISHED PRODUCT

ESCALA: 0.05	TAMAÑO: A2	DISEÑO: Ing. A. Montano	FECHA: Oct-03-18	CENTRO DE INNOVACIÓN Y DESARROLLO <b>Rotoplas</b>	MATERIAL: HDPE
ACTIVADO: INCH	REVISOR: Ing. F. Guaderrama	FECHA:	FECHA:		ACABADO GENERAL:
PROFESOR: Ing. F. Guaderrama	APROBO: Ing. F. Guaderrama	FECHA:	FECHA:	PROYECTO: VERTICAL TANKS, USA	SÍMBOLO DE REFERENCIA:
W.S. Ing. Joel Perez	FECHA:	FECHA:	FECHA:	DESCRIPCION: VERTICAL TANK 75GAL 23-1/2" OIL&GAS	CODIGO: R-D-XXX